

**V0366**

**Miejsce znakowania  
Placement**

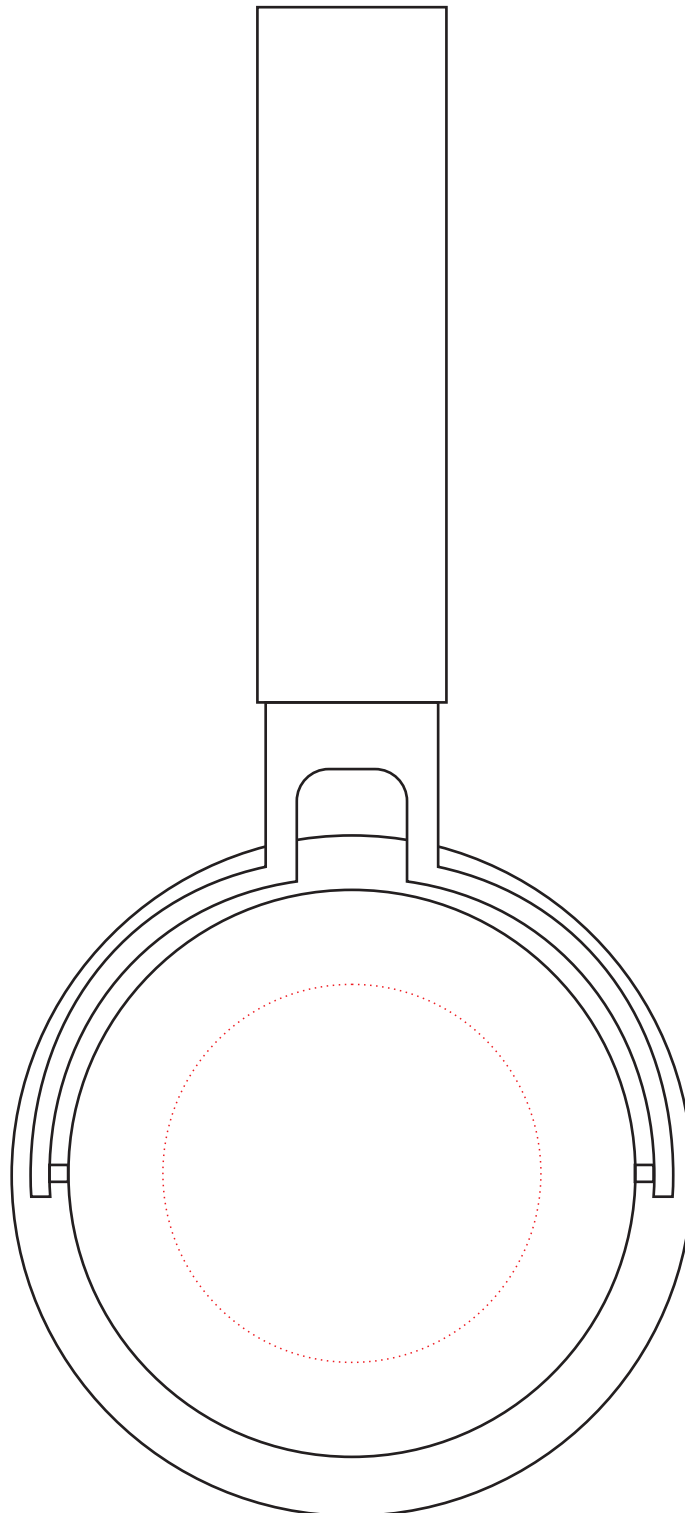
**Maksymalne pole znakowania  
Max area dimension  
[mm]**

**Technika znakowania  
Technique**

left side

50x50

T, D, L



**Scale 1:1**

**V0366**

**Miejsce znakowania  
Placement**

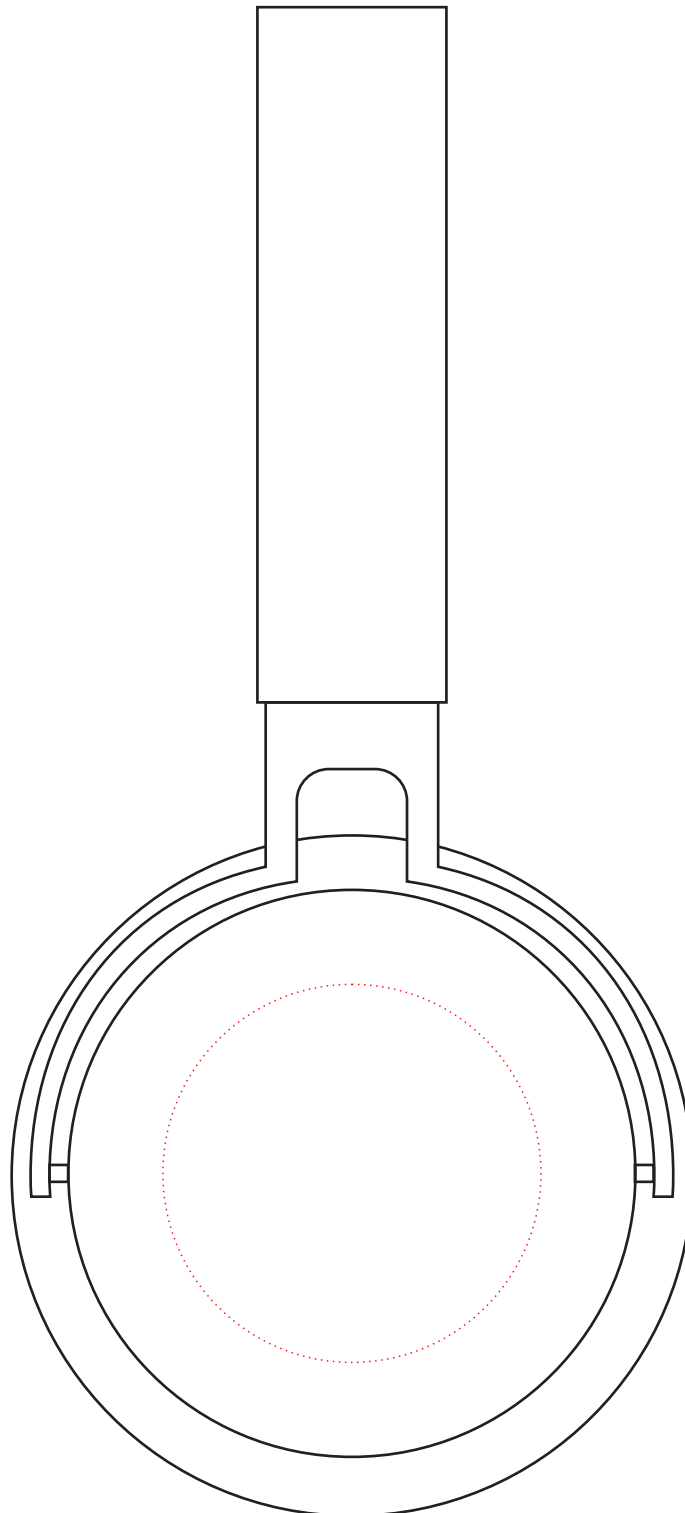
**Maksymalne pole znakowania  
Max area dimension  
[mm]**

**Technika znakowania  
Technique**

right side

50x50

T, D, L



**Scale 1:1**