

**v1521**

**Miejsce znakowania  
Placement**

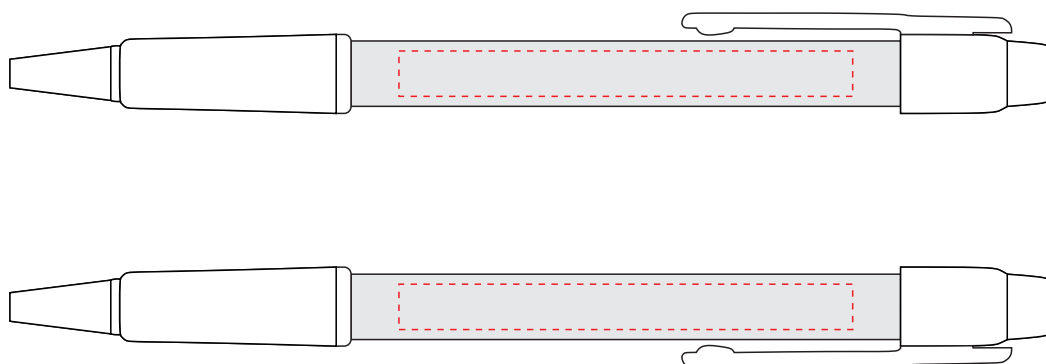
**Maksymalne pole znakowania  
Max area dimension  
[mm]**

**Technika znakowania  
Technique**

item barrel

60x6

T,FC



**Scale 1:1**