

V4899

**Miejsce znakowania
Placement**

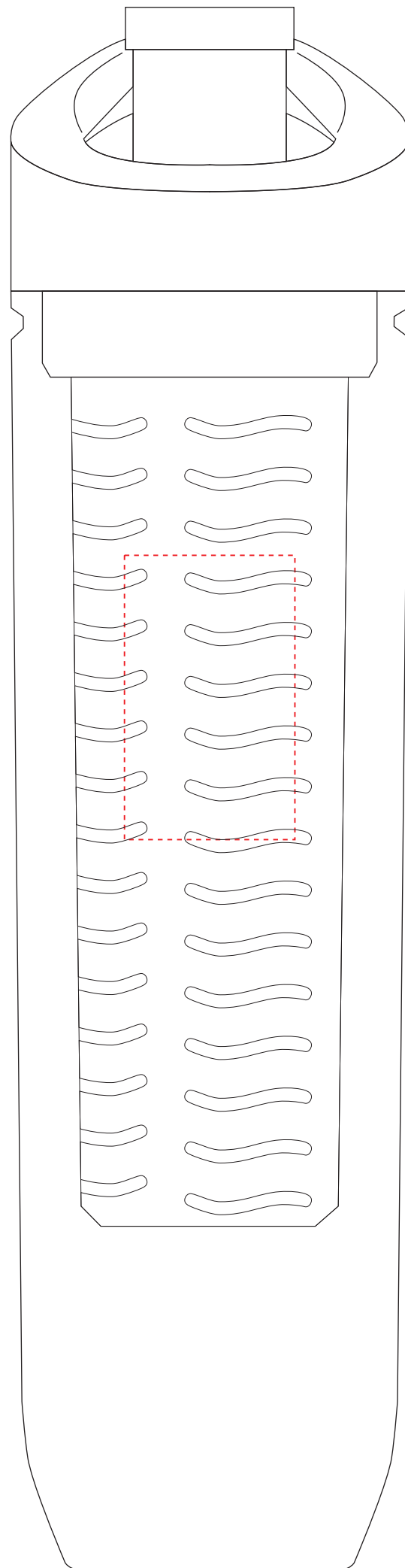
**Maksymalne pole znakowania
Max area dimension
[mm]**

**Technika znakowania
Technique**

Item front

30x50

T



Scale 1:1

V4899

**Miejsce znakowania
Placement**

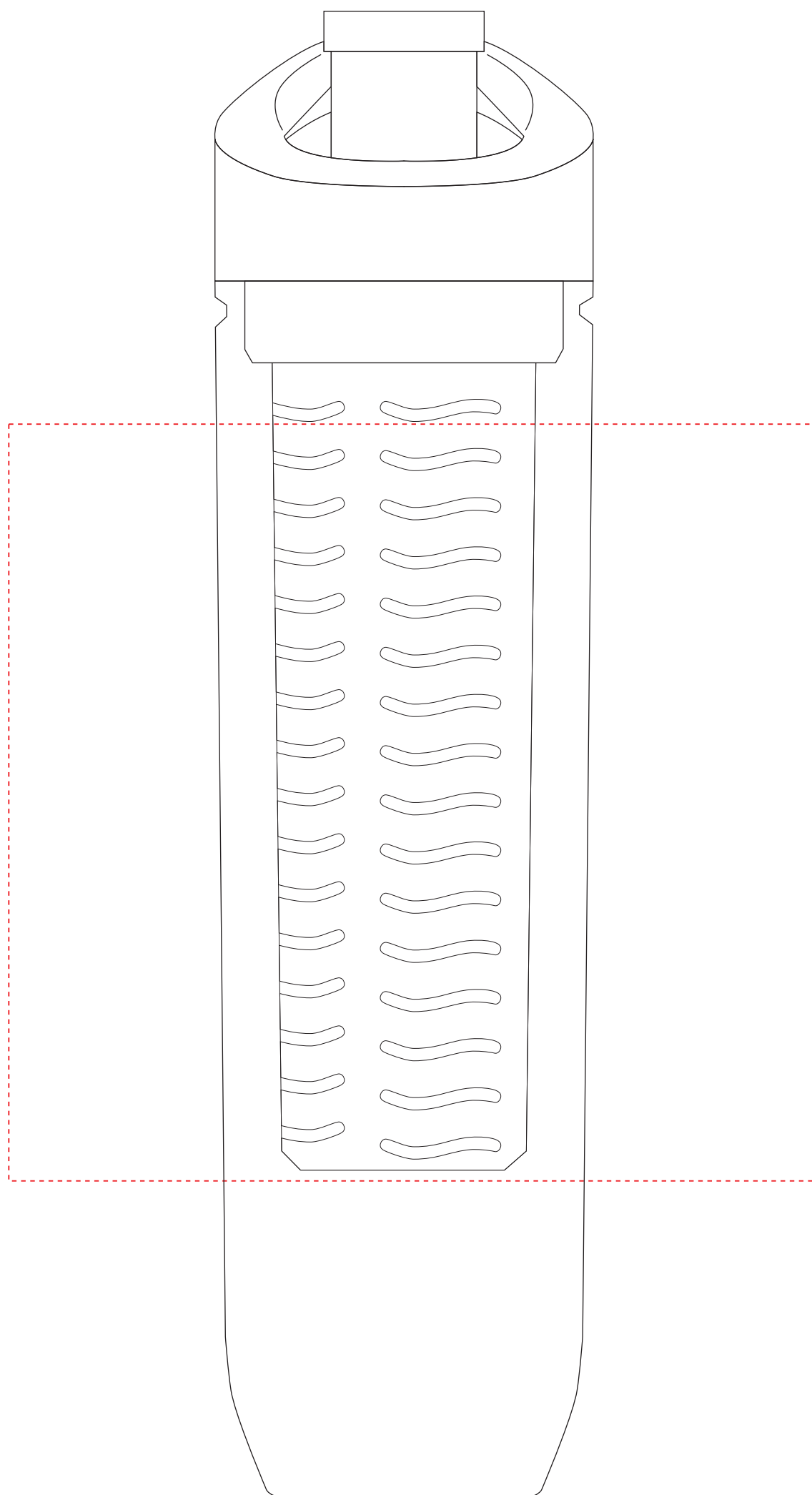
**Maksymalne pole znakowania
Max area dimension
[mm]**

**Technika znakowania
Technique**

Item front

150x140

S



Scale 1:1

V4899

**Miejsce znakowania
Placement**

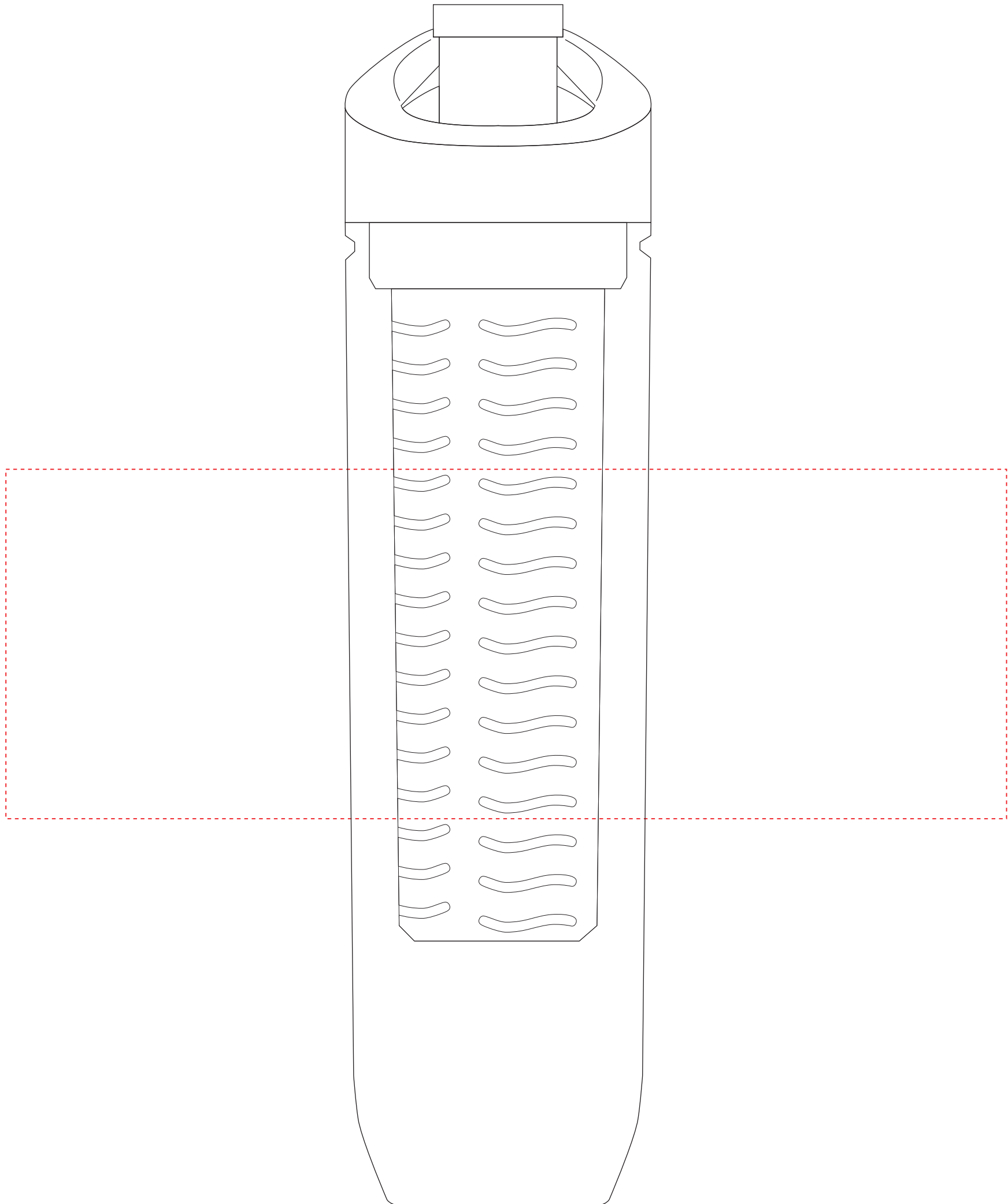
**Maksymalne pole znakowania
Max area dimension
[mm]**

**Technika znakowania
Technique**

Item front

229x80

uv360A



Scale 1:1

V4899

**Miejsce znakowania
Placement**

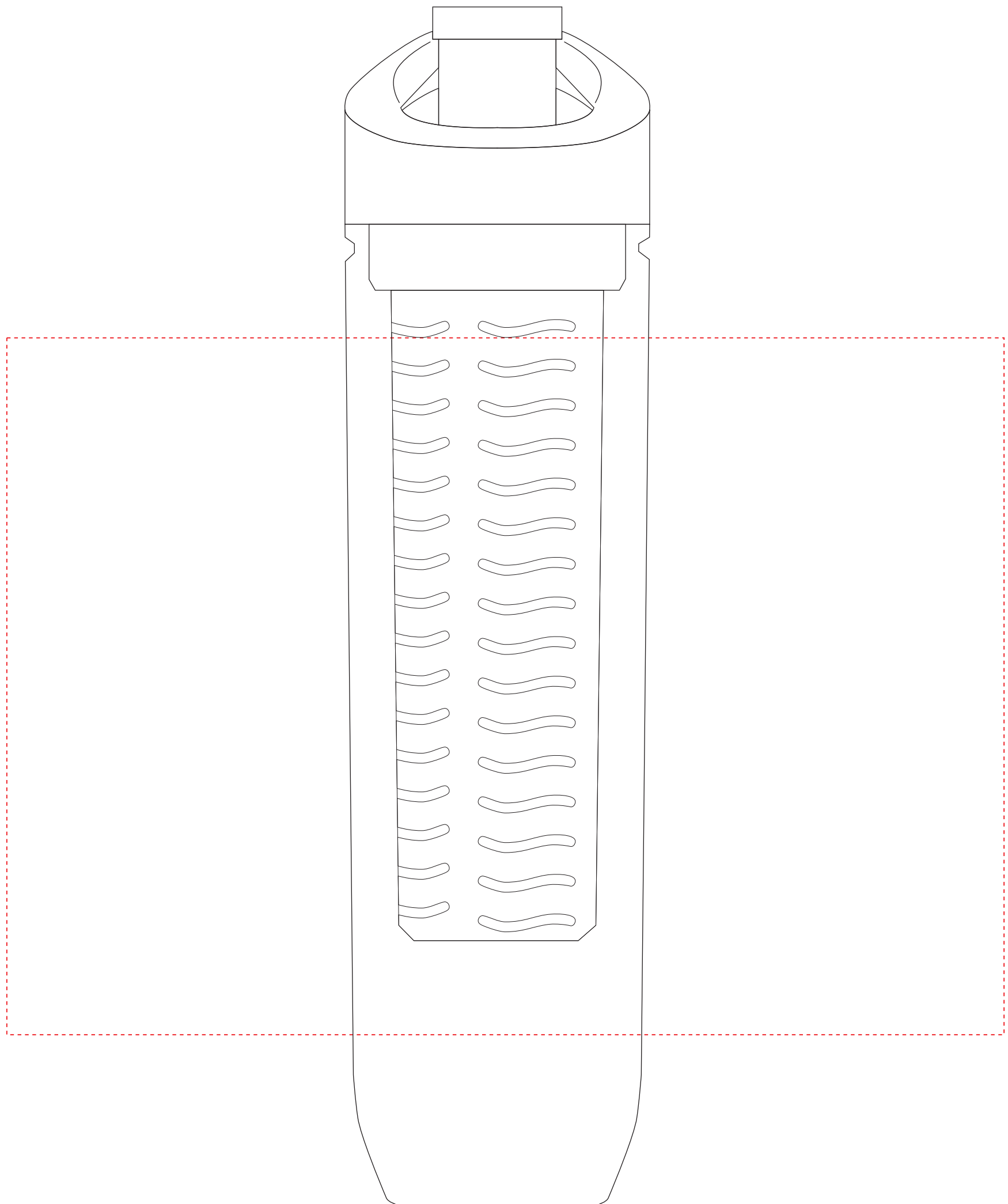
**Maksymalne pole znakowania
Max area dimension
[mm]**

**Technika znakowania
Technique**

Item front

229x160

uv360B



Scale 1:1