

V7504

Miejsce znakowania
Placement

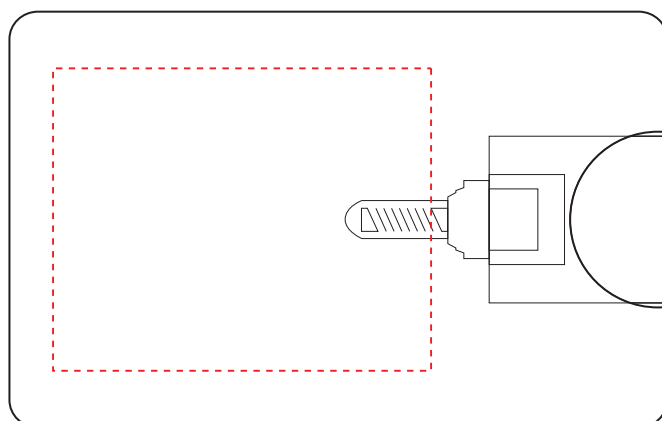
Maksymalne pole znakowania
Max area dimension
[mm]

Technika znakowania
Technique

Item front

50x40

T, S



Scale 1:1

V7504

**Miejsce znakowania
Placement**

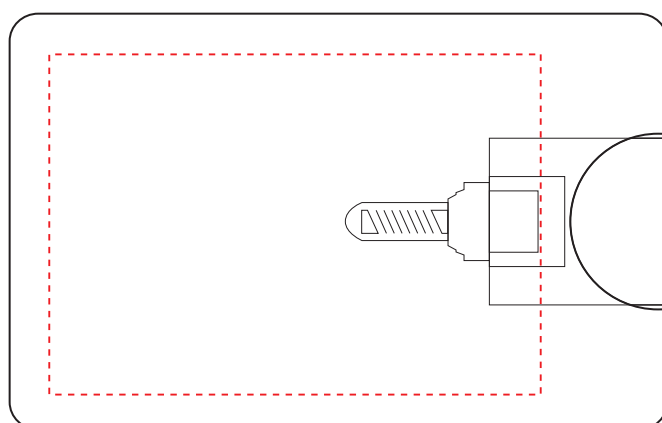
**Maksymalne pole znakowania
Max area dimension
[mm]**

**Technika znakowania
Technique**

Item front

65x45

FC



Scale 1:1