

P433.18

**Miejsce znakowania
Placement**

**Maksymalne pole znakowania
Max area dimension
[mm]**

**Technika znakowania
Technique**

item - front - up

30x12

T



Scale 1:1

P433.18

**Miejsce znakowania
Placement**

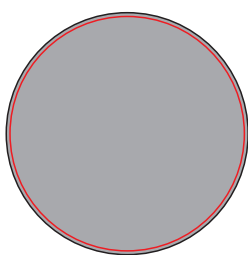
**Maksymalne pole znakowania
Max area dimension
[mm]**

**Technika znakowania
Technique**

item - top [Ø31]

31x31

T



Scale 1:1

P433.18

**Miejsce znakowania
Placement**

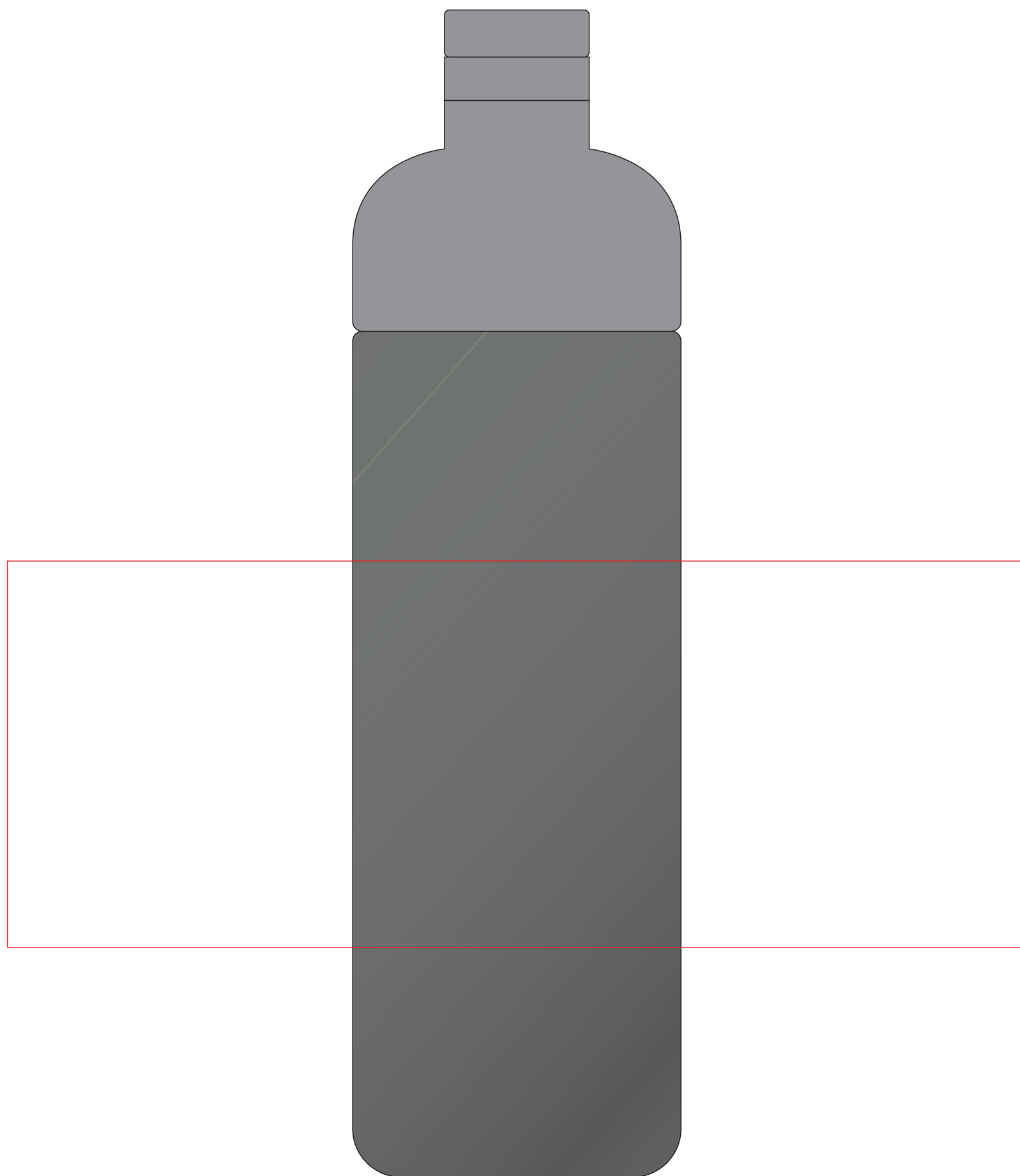
**Maksymalne pole znakowania
Max area dimension
[mm]**

**Technika znakowania
Technique**

item - front

211x80

UV360-A



Scale 1:1

P433.18

**Miejsce znakowania
Placement**

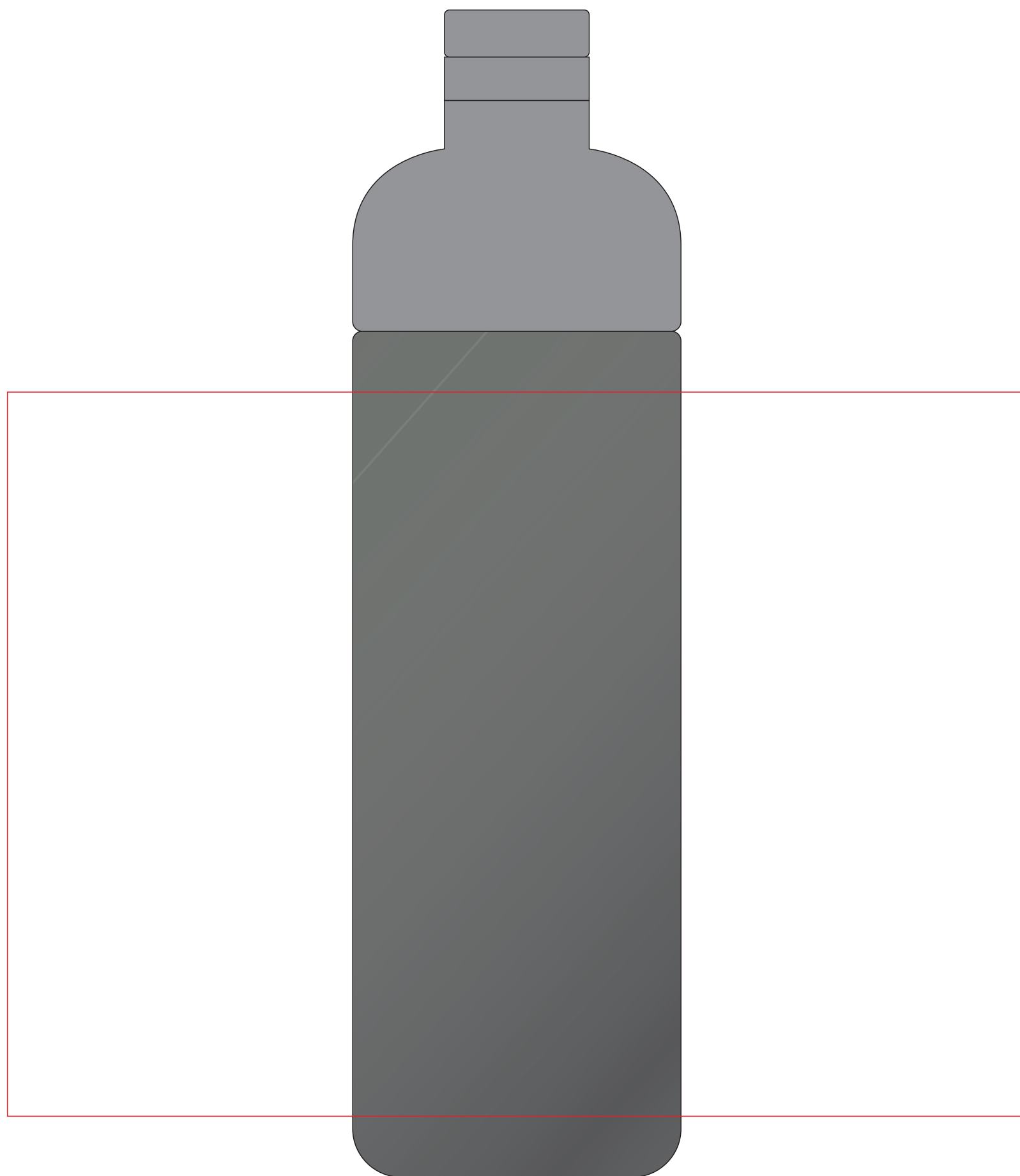
**Maksymalne pole znakowania
Max area dimension
[mm]**

**Technika znakowania
Technique**

item - front

211x150

UV360-B



Scale 1:1

P433.18

**Miejsce znakowania
Placement**

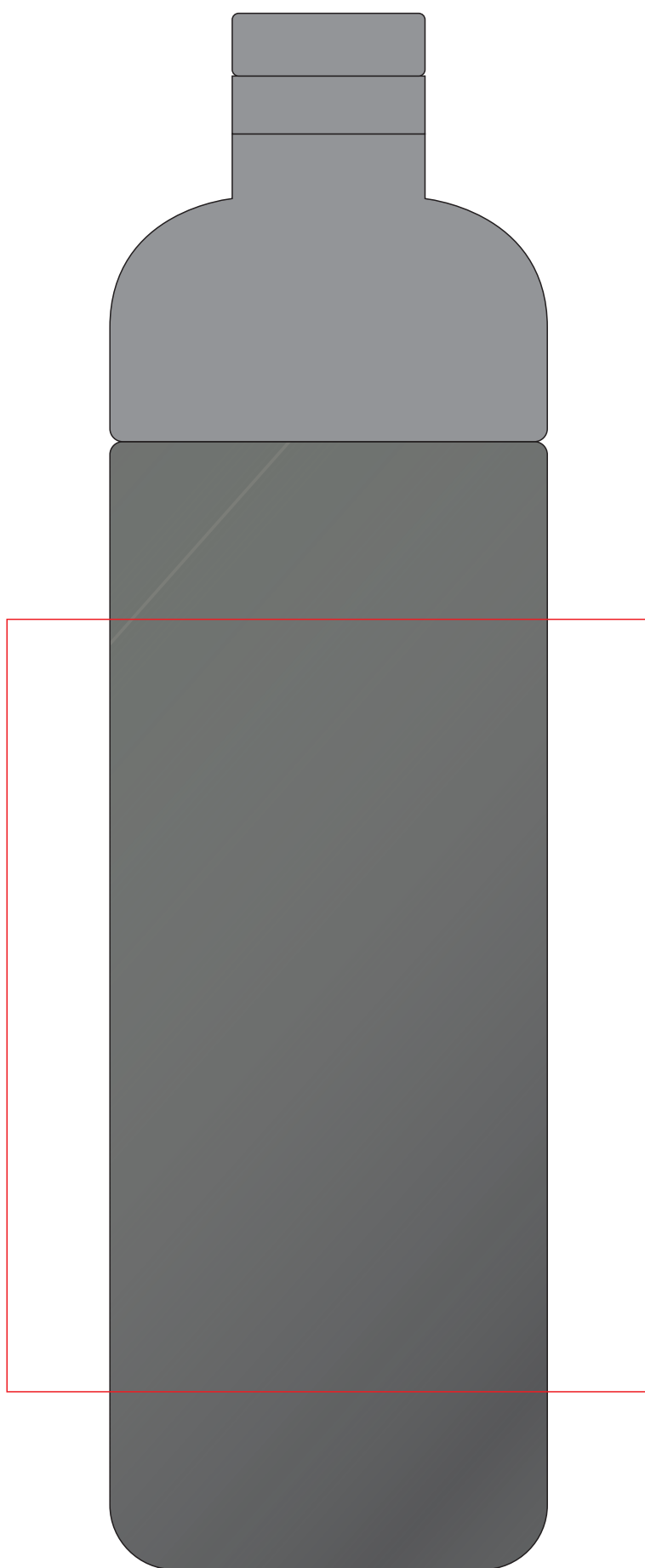
**Maksymalne pole znakowania
Max area dimension
[mm]**

**Technika znakowania
Technique**

item - front

100x120

S



Scale 1:1