

ENG - RPET POWER BANK (V8199-19)

USER'S MANUAL

SPECIFICATIONS

Input: DC 5V $\overline{\text{---}}$ 2A

Output: DC 5V $\overline{\text{---}}$ 2A

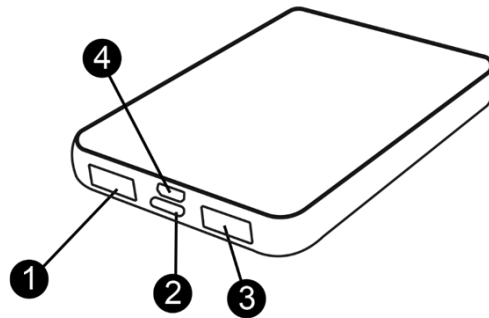
Max consumption: 10W

Battery Li-Po 5 000mAh

Charging time: 3-4 hours

Size: 100 x 67 x 13mm

Weight: 120g



*2 water bottles of
1L were recycled
to make this
RPET powerbank*

PRODUCT OVERVIEW

1. USB-A Output 1
2. Type-C Input 1
3. USB-A Output 2
4. Micro USB Input 2

HOW TO USE

1. Use micro USB cable or Type C cable to charge the power bank.
2. The power bank should be fully charged when using for the 1st time. Use proper charger DC 5V/2A max
3. When power bank is being charged LED battery indicator is blinking. When power bank is fully charged all 4 LED emits stable light. Charge the power bank between 3-4 hours, not longer than 8 hours.
4. The power bank is capable of charging digital products with DC-5V. It is compatible with most mobile phones and digital devices.
5. Use the proper cable to charge your device. It will start charging automatically when you connect the cable.

PRECAUTIONS

- The power bank will generate heat when charging. Always charge in a well-ventilated and open-air area. Do not charge under pillows, blankets, clothing or on flammable surfaces.
- Keep the power bank away from heat sources, direct sunlight, combustible gas, humidity, water or other liquids.
- Do not disassemble, open, microwave, incinerate, paint or insert foreign objects into the power bank.
- Do not subject the power bank to mechanical shock such as crushing, bending, puncturing or shredding. Avoid dropping or placing heavy objects on the power bank.
- Do not short-circuit the power bank or store it in a receptacle where it may be short-circuited by other metallic or conductive objects.
- Do not operate the power bank if it has been wet or otherwise damaged, to prevent against electric shock, explosion and/or injury.
- Do not charge other device while power bank is being charge.
- Charge power bank at least once every 6 months in order to avoid battery damage.
- Power bank usage by children should be supervised.



The European directive 2012/19/EU on Waste Electrical and Electronic Equipment (WEEE), requires that old household electrical appliances must not be disposed of in the normal unsorted municipal waste stream. Old appliances must be collected separately in order to optimize the recovery and recycling of the materials they contain, and reduce the impact on human health and the environment. The crossed out "wheeled bin" symbol on the product reminds you of your obligation, that when you dispose of the appliance, it must be separately collected.

Package includes:
5 000 mAh power bank
Micro USB cable
User's manual

IMPORTER: AXPOL Trading sp. z o.o. sp. k., ul. Krzemowa 3, Zlotniki, 62-002 Suchy Las, Poland

PL - RPET POWER BANK (V8199-19)

INSTRUKCJA OBSŁUGI

DANE TECHNICZNE

Pojemność: 5 000 mAh

Micro USB Wejście: DC 5V/2A max

USB Typ C Wejście: DC 5V/2A max

USB Wyjście x 2: DC 5V/2A max

Materiał: RPET

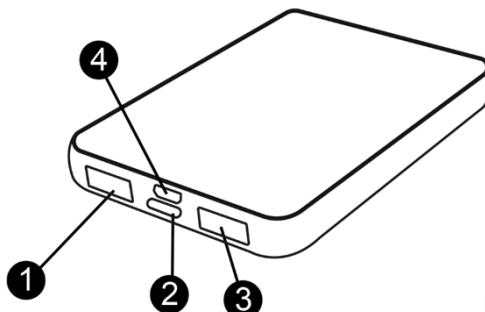
Czas ładowania: 3-4 godziny

Rozmiar: 100x67x13mm

Waga: 120g

OPIS PRODUKTU:

1. Wyjście USB-A 1
2. Wejście typu C 1
3. Wyjście USB-A 2
4. Wejście Micro USB 2



2 water bottles of
1L were recycled
to make this
RPET powerbank

INSTRUKCJA UŻYTKOWANIA

1. Użyj kabla micro USB lub kabla typu C, aby naładować power bank.
2. Przed pierwszym użyciem power bank powinien być w pełni naładowany. Używaj odpowiedniej ładowarki maks. 5 V DC / 2 A. Ładuj power bank przez 3-4 godziny, nie dłużej niż 8 godzin.
3. Podczas ładowania power banku diody LED migają. Gdy power bank jest w pełni naładowany, wszystkie 4 diody LED emitują stałe światło.
4. Power bank jest przystosowany do pracy z urządzeniami z mocą wejściową DC-5V. Jest kompatybilny z większością telefonów komórkowych i urządzeń cyfrowych.
5. Użyj odpowiedniego kabla, aby naładować urządzenie. Ładowanie rozpocznie się automatycznie po podłączeniu kabla.

ŚRODKI OSTROŻNOŚCI

- Power bank generuje ciepło podczas ładowania. Zawsze ładuj go w dobrze wentylowanym miejscu. Nie ładuj pod poduszkami, kocami, odzieżą lub na łatwopalnych powierzchniach.
- Trzymaj power bank z dala od źródeł ciepła, bezpośredniego światła słonecznego, łatwopalnego gazu, wilgoci, wody lub innych cieczy.
- Nie rozbierać, nie otwierać, nie podgrzewać, nie podpalać, nie malować ani nie wkładać ciał obcych do power banku.
- Nie narażaj power banku na wstrząsy mechaniczne, takie jak zgniecenie, zgięcie, przebicie lub strzępienie. Unikaj upuszczania lub umieszczania ciężkich przedmiotów na power banku.
- Nie należy zwierać power banku.
- Nie używać power banku, jeśli był mokry lub w inny sposób uszkodzony, aby uniknąć porażenia prądem i/lub wybuchu. Może to spowodować poważne obrażenia.
- Nie ładuj innego urządzenia z power banku podczas ładowania power banku.
- Ładuj power bank co najmniej raz na 6 miesięcy, aby uniknąć uszkodzenia baterii.
- Korzystanie z power banku przez dzieci powinno być nadzorowane przez osoby dorosłe.

Zawartość zestawu:

- power bank 5 000 mAh
- kabel micro USB
- instrukcja użytkownika



Dyrektywa europejska 2012/19/UE w sprawie zużytego sprzętu elektrycznego i elektronicznego (WEEE) wymaga, aby stare domowe urządzenia elektryczne nie były wyrzucane do normalnego, niesortowanego strumienia odpadów komunalnych. Stare urządzenia muszą być zbierane osobno, aby zoptymalizować odzyskiwanie i recykling materiałów, które zawierają oraz zmniejszyć wpływ na zdrowie ludzi i środowisko. Symbol przekreślonego „kosza na śmieci” na produkcie przypomina o zobowiązaniu, że w przypadku utylizacji urządzenia należy je zebrać selektywnie.

IMPORTER: AXPOL Trading sp. z o.o. sp. k., ul. Krzemowa 3, Złotniki, 62-002 Suchy Las, Poland

SWE - RPET POWER BANK (V8199-19)

ANVÄNDARMANUAL

SPECIFIKATIONER

Ingång: DC 5V 2A

Utgång: DC 5V 2A

Max förbrukning: 10W

Batteri Li-Po 5 000mAh

Laddningstid: 3-4 timmar

Storlek: 100 x 67 x 13 mm

Vikt: 120g

PRODUKTÖVERSIKT

1. USB-A-utgång 1

2. Typ-C-ingång 1

3. USB-A-utgång 2

4. Micro USB-ingång 2

HUR MAN ANVÄNDER

1. Använd mikro-USB-kabel eller typ C-kabel för att ladda nätbanken.

2. Elbanken ska vara fulladdat när den används för första gången. Använd rätt laddare DC 5V / 2A max

3. När kraftbank laddas blinkar LED-batteriindikatorn. När kraftbanken är fulladdad avger alla fyra lysdioder stabilt ljus. Ladda kraftbanken mellan 3-4 timmar, inte längre än 8 timmar.

4. Power bank kan ladda digitala produkter med DC-5V. Den är kompatibel med de flesta mobiltelefoner och digitala enheter.

5. Använd rätt kabel för att ladda din enhet. Det börjar laddas automatiskt när du ansluter kabeln.

FÖRSIKTIGHETSÅTGÄRDER

• Elbanken genererar värme vid laddning. Ladda alltid i ett väl ventilerat och utomhusområde. Ladda inte under kuddar, filter, kläder eller på brandfarliga ytor.

• Håll elnätet borta från värmekällor, direkt solljus, brännbar gas, fuktighet, vatten eller andra vätskor.

• Ta inte isär, öppna, mikrovågsugn, förbränna, måla eller sätta in främmande föremål i elbanken.

• Utsätt inte kraftbanken för mekanisk chock som krossning, böjning, punktering eller strimling. Undvik att tappa eller placera tunga föremål på elbanken.

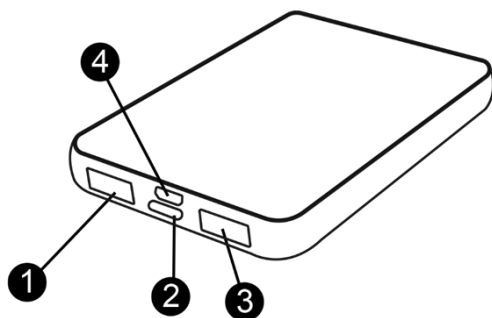
• Kortslut inte kraftbanken eller förvara den i en behållare där den kan kortslytas av andra metalliska eller ledande föremål.

• Använd inte banken om den har blivit våt eller på annat sätt skadad för att förhindra elektrisk stöt, explosion och / eller personskada.

• Ladda inte annan enhet medan power bank laddas.

• Ladda elbank minst en gång var sjätte månad för att undvika skador på batteriet.

• Barnens användning av elbanker bör övervakas.



2 water bottles of
1L were recycled
to make this
RPET powerbank



Package includes:
5 000 mAh power bank
Micro USB cable
User's manual

FRA - RPET POWER BANK (V8199-19)

MANUEL D'UTILISATION

CARACTÉRISTIQUES TECHNIQUES

Entrée : cc 5 V 2 A

Sortie : cc 5 V 2 A

Consommation max : 10W

Batterie Li-Po 5 000mAh

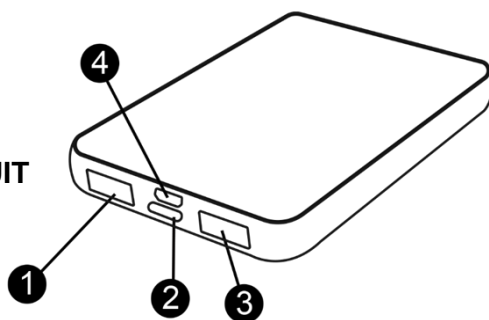
Temps de charge : 3-4 heures

Taille : 100 x 67 x 13 mm

Poids : 120g

VUE D'ENSEMBLE DU PRODUIT

1. Sortie USB-A 1
2. Entrée de type C 1
3. Sortie USB-A 2
4. Entrée micro USB 2



*2 water bottles of
1L were recycled
to make this
RPET powerbank*

COMMENT UTILISER

1. Utilisez un câble micro USB ou un câble de type C pour charger la banque en ligne.
2. La batterie électrique doit être complètement chargée lors de sa première utilisation. Utilisez le bon chargeur DC 5V / 2A max
3. Lorsque la batterie externe est en charge, le voyant LED de la batterie clignote. Lorsque la batterie externe est complètement chargée, les quatre LED émettent une lumière stable. Chargez la banque d'alimentation pendant 3-4 heures, pas plus de 8 heures.
4. La banque d'alimentation peut charger des produits numériques avec DC-5V. Il est compatible avec la plupart des téléphones portables et appareils numériques.
5. Utilisez le câble approprié pour charger votre appareil. Il commence à se charger automatiquement lorsque vous connectez le câble.

PRÉCAUTIONS

- La batterie électrique génère de la chaleur pendant la charge. Chargez toujours dans un endroit bien ventilé et à l'extérieur. Ne pas charger sous des oreillers, des couvertures, des vêtements ou sur des surfaces inflammables.
- Gardez l'alimentation secteur éloignée des sources de chaleur, de la lumière directe du soleil, des gaz combustibles, de l'humidité, de l'eau ou d'autres liquides.
- Ne pas démonter, ouvrir, micro-ondes, brûler, peindre ou insérer des objets étrangers dans la batterie électrique.
- Ne soumettez pas la batterie externe à des chocs mécaniques tels que l'écrasement, la flexion, la perforation ou le déchiquetage. Évitez de faire tomber ou de placer des objets lourds sur le banc électrique.
- Ne court-circuitez pas la banque d'alimentation et ne la stockez pas dans un récipient où elle peut être court-circuitée par d'autres objets métalliques ou conducteurs.
- N'utilisez pas la banque si elle a été mouillée ou autrement endommagée pour éviter les chocs électriques, les explosions et / ou les blessures.
- Ne chargez pas un autre appareil pendant le chargement de la batterie externe.
- Chargez la batterie électrique au moins une fois tous les six mois pour éviter d'endommager la batterie.
- L'utilisation des banques d'électricité par les enfants doit être surveillée.



Package includes:
5 000 mAh power bank
Micro USB cable
User's manual

IMPORTATEUR: AXPOL Trading sp. Zoo. sp. k., ul. Krzemowa 3, Zlotniki, 62-002 Suchy Las, Pologne

DE – RPET POWERBANK (V8199-19)

BENUTZERHANDBUCH

TECHNISCHE DATEN

Eingang: DC 5V 2A

Ausgang: DC 5V 2A

Maximaler Verbrauch: 10 W

Batterie Li-Po 5 000mAh

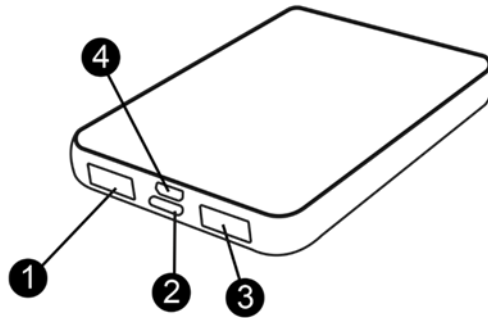
Ladezeit: 3-4 Stunden

Größe: 100 x 67 x 13 mm

Gewicht: 120g

PRODUKTÜBERSICHT

1. USB-A-Ausgang 1
2. Typ-C-Eingang 1
3. USB-A-Ausgang 2
4. Micro-USB-Eingang 2



2 water bottles of
1L were recycled
to make this
RPET powerbank

WIE BENUTZT MAN

1. Laden Sie die Powerbank mit einem Micro-USB-Kabel oder einem Typ C-Kabel auf.
2. Die Powerbank sollte beim ersten Gebrauch vollständig aufgeladen sein. Verwenden Sie ein geeignetes Ladegerät DC 5V / 2A max
3. Beim Laden der Powerbank blinkt die LED-Batterieanzeige. Wenn die Powerbank vollständig aufgeladen ist, leuchten alle 4 LEDs stabil. Laden Sie die Powerbank zwischen 3-4 Stunden und nicht länger als 8 Stunden auf.
4. Die Powerbank ist in der Lage, digitale Produkte mit DC-5V aufzuladen. Es ist mit den meisten Mobiltelefonen und digitalen Geräten kompatibel.
5. Verwenden Sie das richtige Kabel, um Ihr Gerät aufzuladen. Der Ladevorgang beginnt automatisch, wenn Sie das Kabel anschließen.

VORSICHTSMASSNAHMEN

- Die Powerbank erzeugt beim Laden Wärme. Laden Sie das Gerät immer an einem gut belüfteten Ort unter freiem Himmel auf. Laden Sie das Gerät nicht unter Kissen, Decken, Kleidung oder auf brennbaren Oberflächen auf.
- Halten Sie die Powerbank von Wärmequellen, direktem Sonnenlicht, brennbaren Gasen, Feuchtigkeit, Wasser oder anderen Flüssigkeiten fern.
- Zerlegen, öffnen, mikrowellengeeignet, verbrennen, streichen oder Fremdkörper in die Powerbank einführen.
- Setzen Sie die Powerbank keinen mechanischen Stößen wie Quetschen, Biegen, Stechen oder Zerkleinern aus. Vermeiden Sie es, schwere Gegenstände fallen zu lassen oder auf die Powerbank zu legen.
- Schließen Sie die Powerbank nicht kurz und bewahren Sie sie nicht in einer Steckdose auf, in der sie möglicherweise von anderen metallischen oder leitenden Gegenständen kurzgeschlossen wird.
- Betreiben Sie die Powerbank nicht, wenn sie nass oder anderweitig beschädigt ist, um Stromschläge, Explosionen und / oder Verletzungen zu vermeiden.
- Laden Sie kein anderes Gerät auf, während die Powerbank aufgeladen wird.
- Laden Sie die Powerbank mindestens alle 6 Monate auf, um eine Beschädigung der Batterie zu vermeiden.
- Der Gebrauch der Powerbank durch Kinder sollte überwacht werden.

Packungsinhalt

Energiebank aus RPET

Micro-USB-Kabel

Handbuch



IMPORTEUR: AXPOL Trading sp. z o.o. sp. k., Ul. Krzemowa 3, Zlotniki, 62-002 Suchy Las, Polen